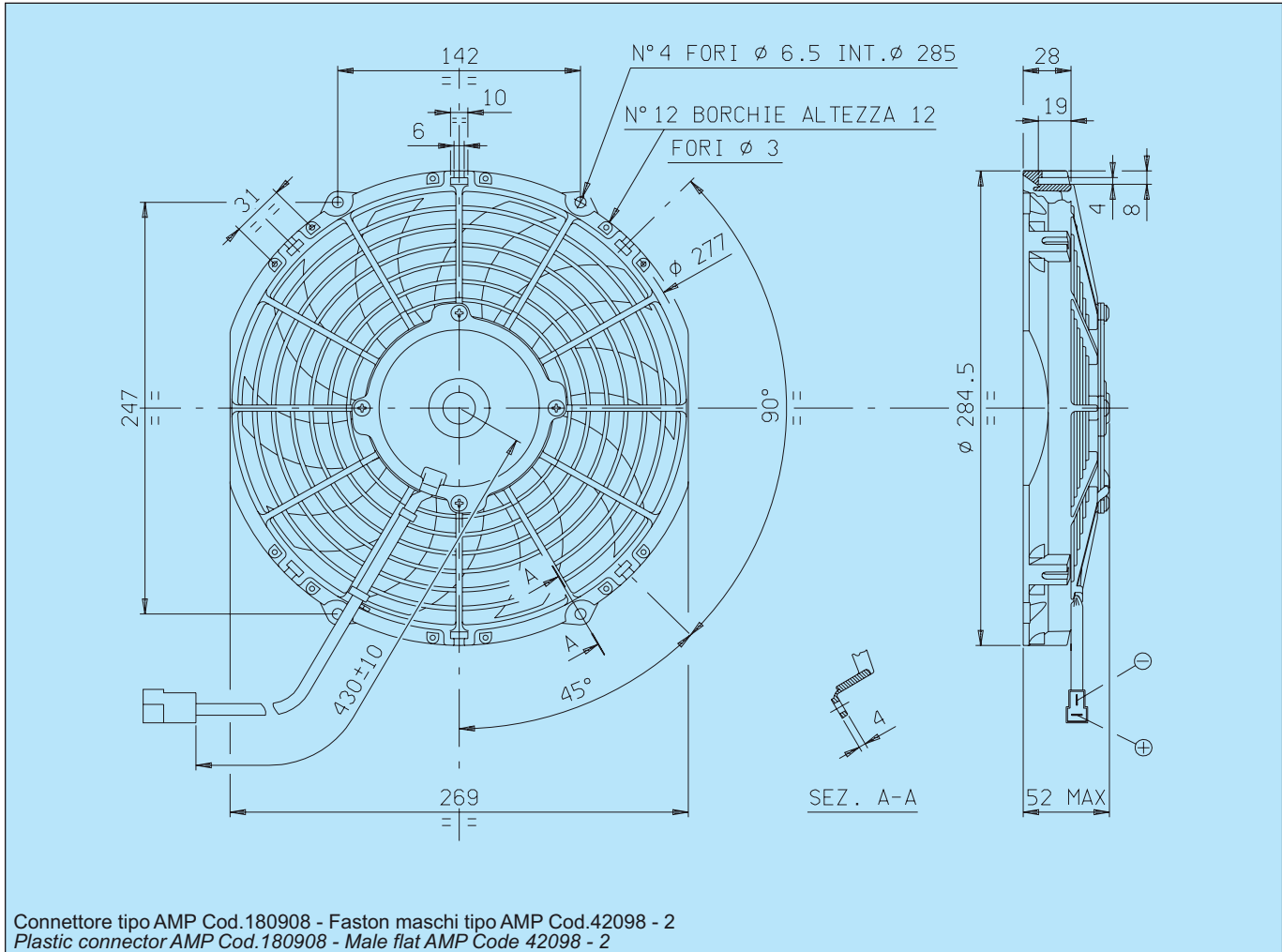


Cod. 3010.0435 3010.0320	Tipo - Type VA11 - AP7/C - 57A Aspirante - <i>Suction</i> VA11 - AP7/C - 57S Soffiante - <i>Blowing</i>	Diametro ventola - <i>Fan diameter</i> 255 mm
--	---	---



- * Peso 1,000 kg. circa * *Weight 1,000 Kg. approx.*
- * Motore chiuso, IP 68 * *Waterproof motor, IP 68*
- * Lunga durata * *Long life*
- * A richiesta (per applicazioni OEM) disponibile anche in versione LL e VLL. * *Available also in LL and VLL versions for OEM applications only.*
- * Accessori disponibili: tutti i kit di fissaggio. * *Available accessories: all the fixing kits.*
- * Elettroventilatore a bassa rumorosità * *Low noise fan*



Tensione di prova 13 V cc - Test voltage 13 V DC

Pressione statica <i>Static pressure</i> mm H ₂ O	Portata <i>Airflow</i> m ³ /h	Corrente assorbita <i>Current input</i> A
0	1350	8,0
2,5	1300	8,3
5	1200	8,6
7,5	1100	9,0
10	950	9,2
12,5	800	9,5
15	650	9,3
17,5	350	9,0
20	150	8,5
25	0	8,7

Static pressure: 1 mm H₂O = 0,04 in. H₂O
Airflow: 1 m³/h = 0,59 cfm