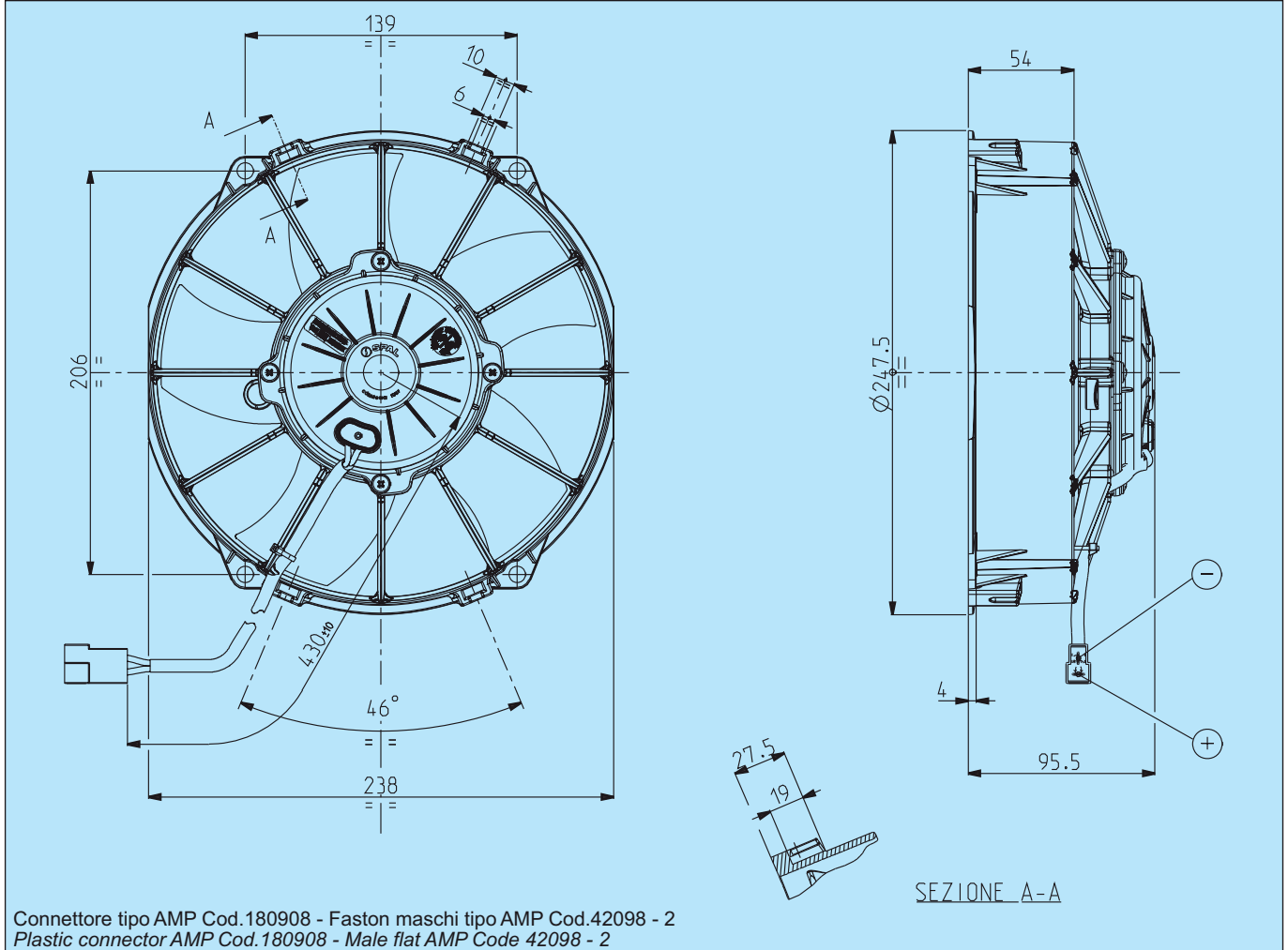


Cod. <b>3010.2035</b> <b>3010.2026</b>	Tipo - Type <b>VA02 - AP70/LL - 52A</b> Aspirante - Suction <b>VA02 - AP70/LL - 52S</b> Soffiante - Blowing	Diametro ventola - Fan diameter  <b>225 mm</b>
--	---	--



Tensione di prova 13 V cc - Test voltage 13 V DC

* Peso 2,180 kg. circa	* Weight 2,180 Kg. approx.
* Motore chiuso, IP 68	* Waterproof motor, IP 68
* Lunga durata	* Long life
* A richiesta (per applicazioni OEM) disponibile anche in versione VLL.	* Available also in VLL version for OEM applications only.
* Accessori disponibili: tutti i kit di fissaggio.	* Available accessories: all the fixing kits.
* Elettroventilatore a bassa rumorosità	* Low noise fan

Pressione statica Static pressure mm H <sub>2</sub> O	ASPIRANTE - SUCTION		SOFFIANTE - BLOWING	
	Portata Airflow m <sup>3</sup> /h	Corrente assorbita Current input A	Portata Airflow m <sup>3</sup> /h	Corrente assorbita Current input A
0	1370	9,9	1290	9,0
5	1240	10,4	1160	9,7
10	1100	11,4	990	10,4
15	690	10,6	770	10,8
20	530	11,5	590	11,4
25	420	11,4	370	11,6
30	320	12,0	180	12,1
35	230	12,2	0	12,5
40	160	12,7	-	-
45	0	12,7	-	-

Static pressure: 1 mm H<sub>2</sub>O = 0,04 in. H<sub>2</sub>O  
Airflow: 1 m<sup>3</sup>/h = 0,59 cfm