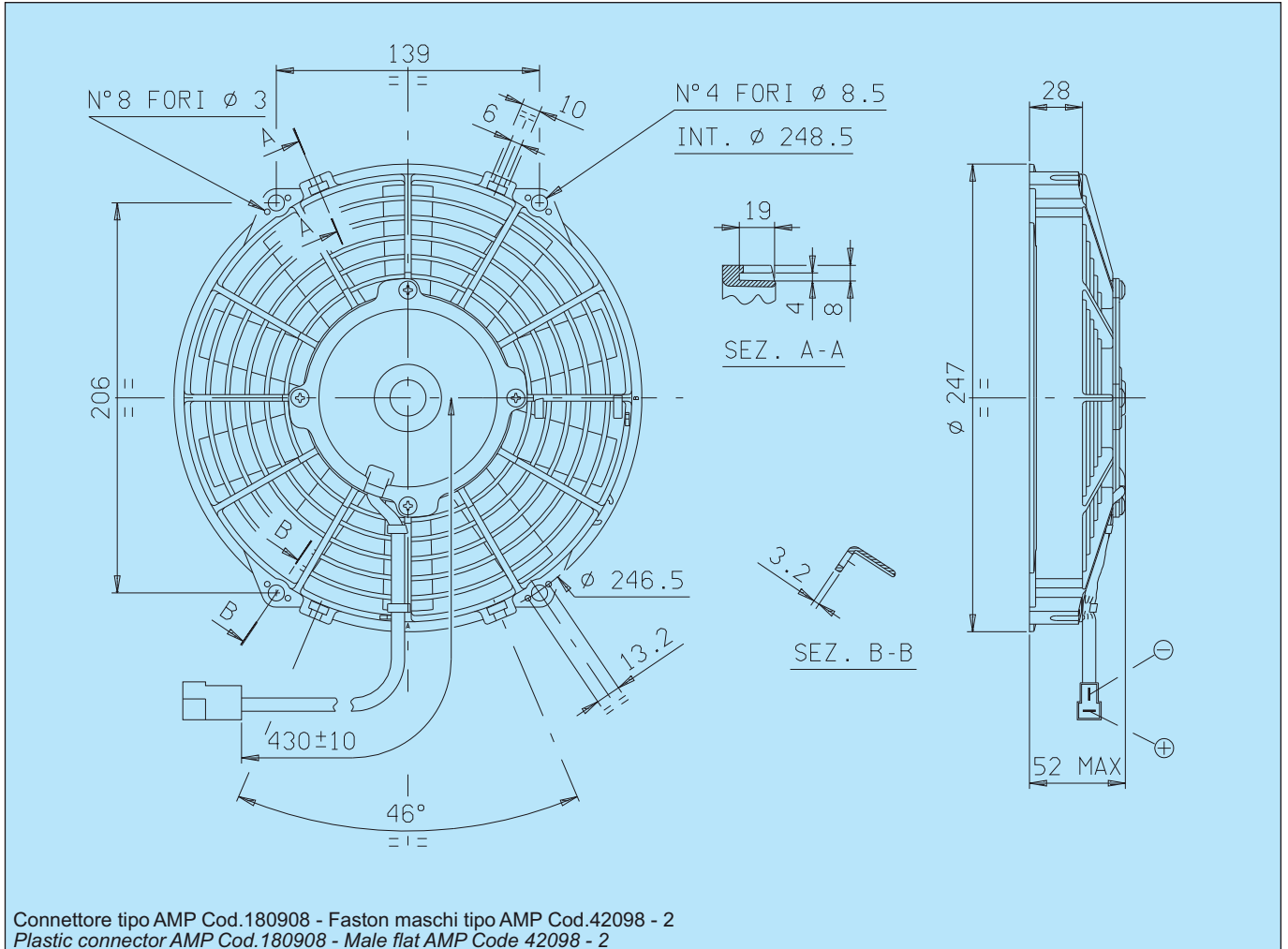


Cod. 3010.0338 3010.0339	Tipo - Type VA07 - AP7/C - 31A Aspirante - <i>Suction</i> VA07 - AP7/C - 31S Soffiante - <i>Blowing</i>	Diametro ventola - <i>Fan diameter</i> 225 mm
--	---	---



* Peso 1,000 kg. circa * *Weight 1,000 Kg. approx.*

* Motore chiuso, IP 68 * *Waterproof motor, IP 68*

* Lunga durata * *Long life*

* A richiesta (per applicazioni OEM) disponibile anche in versione LL e VLL. * *Available also in LL and VLL versions for OEM applications only.*

* Accessori disponibili: tutti i kit di fissaggio. * *Available accessories: all the fixing kits.*



Tensione di prova 13 V cc - *Test voltage 13 V DC*

Pressione statica <i>Static pressure</i> mm H ₂ O	Portata <i>Airflow</i> m ³ /h	Corrente assorbita <i>Current input</i> A
0	1060	7,1
2,5	1000	7,2
5	920	7,4
7,5	850	7,4
10	730	7,4
12,5	600	7,4
15	450	7,4
17,5	330	7,5
20	200	7,6
20,5	0	7,7

Static pressure: 1 mm H₂O = 0,04 in. H₂O
Airflow: 1 m³/h = 0,59 cfm