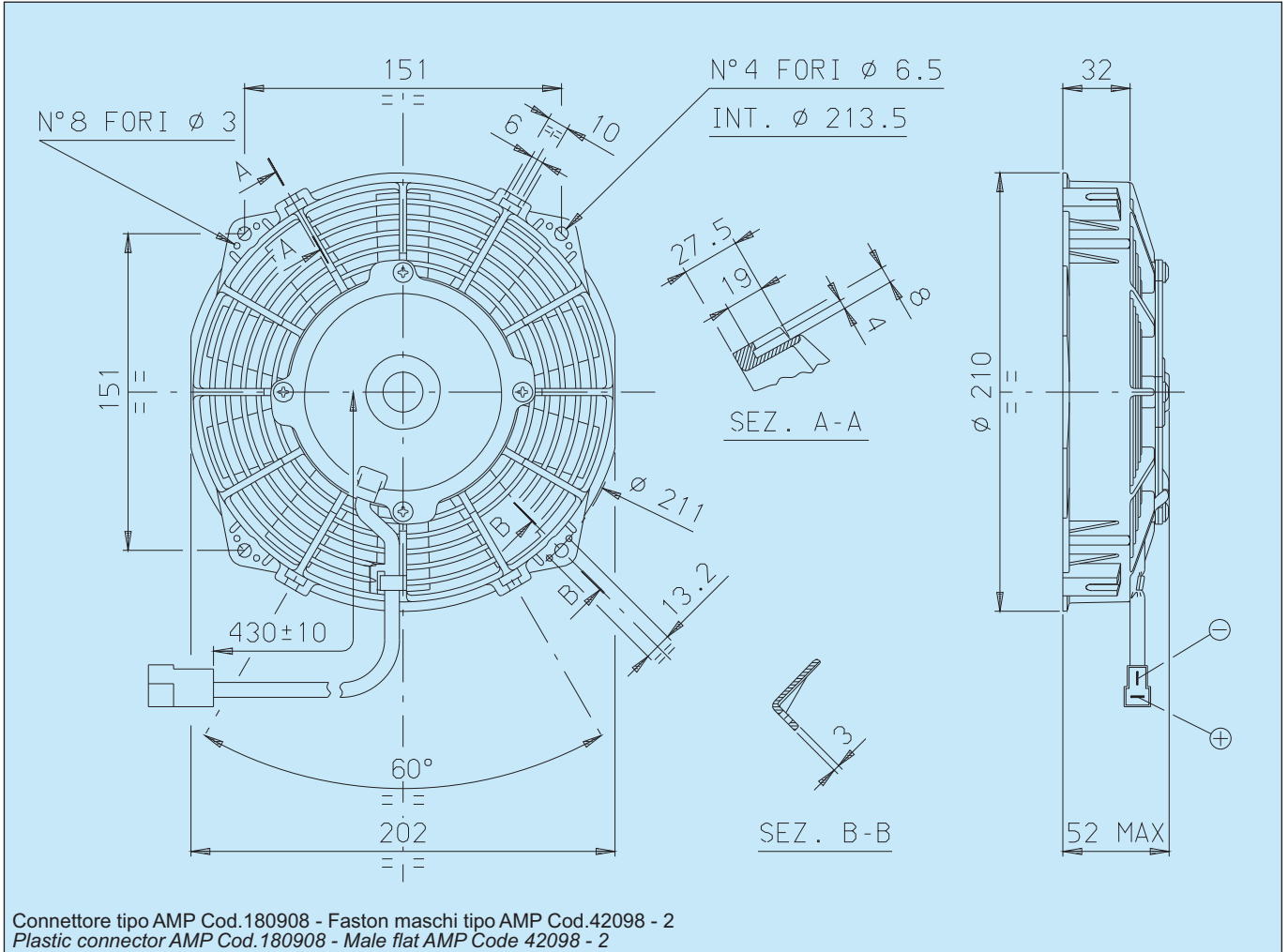


Cod. 3010.0394 3010.0397	Tipo - Type VA14 - AP11/C - 34A Aspirante - <i>Suction</i> VA14 - AP11/C - 34S Soffiante - <i>Blowing</i>	Diametro ventola - <i>Fan diameter</i> 190 mm
--	---	---



* Peso 0,900 kg. circa * *Weight 0,900 Kg. approx.*

* Motore chiuso, IP 68 * *Waterproof motor, IP 68*

* Lunga durata * *Long life*

* A richiesta (per applicazioni OEM) disponibile anche in versione LL e VLL. * *Available also in LL and VLL versions for OEM applications only.*

* Accessori disponibili: tutti i kit di fissaggio. * *Available accessories: all the fixing kits.*



Tensione di prova 13 V cc - *Test voltage 13 V DC*

Pressione statica <i>Static pressure</i> mm H ₂ O	Portata <i>Airflow</i> m ³ /h	Corrente assorbita <i>Current input</i> A
0	850	7,7
5	760	8,0
7,5	720	8,2
10	670	8,2
12,5	580	8,1
15	500	7,8
20	350	7,8
25	200	8,0
30	0	8,5

Static pressure: 1 mm H₂O = 0,04 in. H₂O
Airflow: 1 m³/h = 0,59 cfm