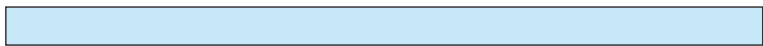
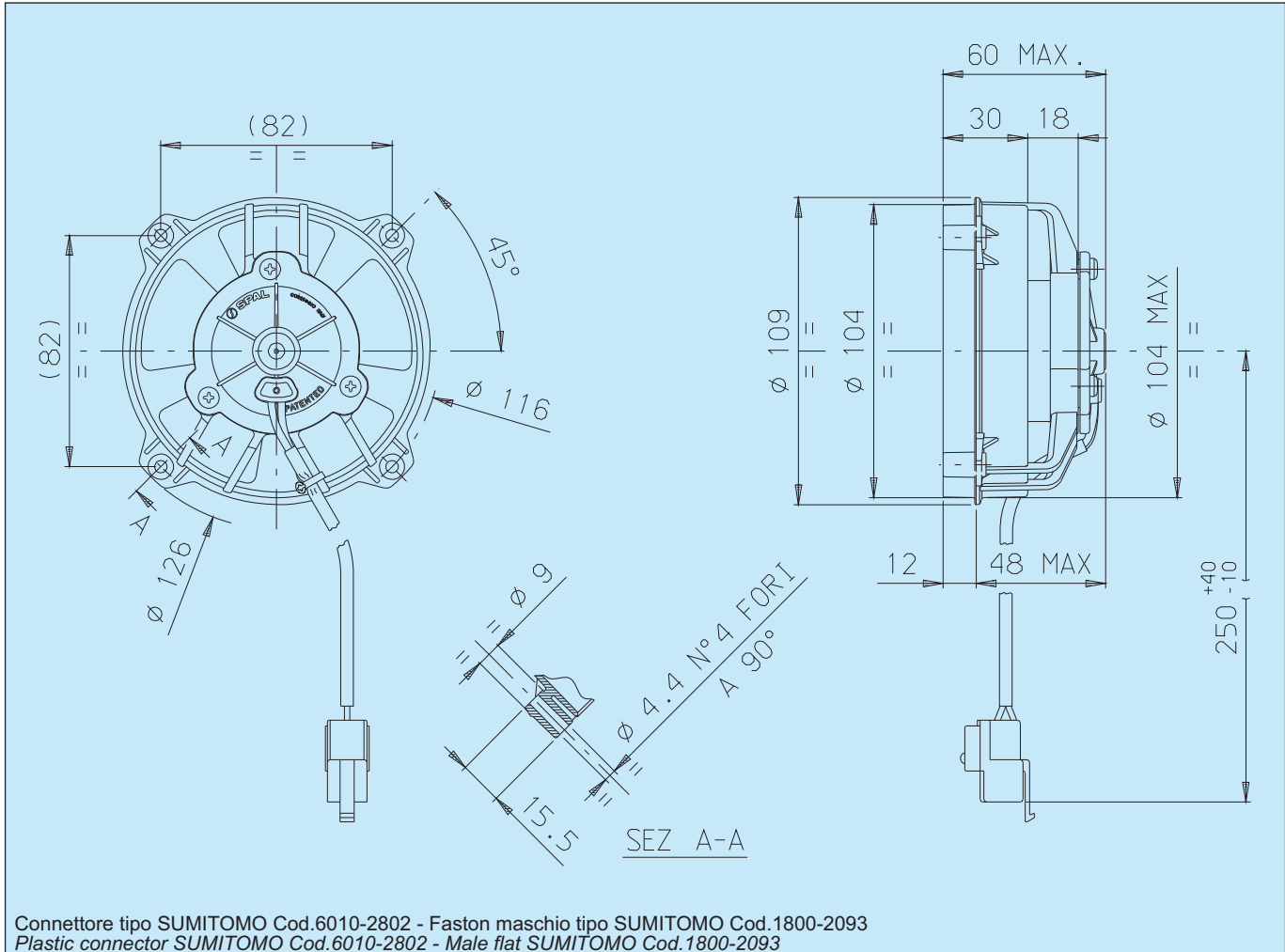


Cod. 3010.3018 3010.3009	Tipo - Type VA32 - A101 - 62A Aspirante - <i>Suction</i> VA32 - A101 - 62S Soffiante - <i>Blowing</i>	Diametro ventola - <i>Fan diameter</i> 96 mm
----------------------------------------------	---------------------------------------------------------------------------------------------------------------------------	--------------------------------------------------------



* Peso 0,380 kg. circa

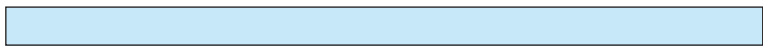
* *Weight 0,380 Kg. approx.*

* Motore chiuso, IP 68

* *Waterproof motor, IP 68*

* Media durata

* *Middle life*



Tensione di prova 13 V cc - *Test voltage 13 V DC*

Pressione statica <i>Static pressure</i> mm H ₂ O	ASPIRANTE - <i>SUCTION</i>		SOFFIANTE - <i>BLOWING</i>	
	Portata <i>Airflow</i> m ³ /h	Corrente assorbita <i>Current input</i> A	Portata <i>Airflow</i> m ³ /h	Corrente assorbita <i>Current input</i> A
0	250	2,2	210	1,9
2,5	240	2,2	200	1,9
5	230	2,3	170	1,9
7,5	210	2,3	140	1,9
10	200	2,3	70	1,9
12,5	140	2,1	60	2,1
15	100	2,1	50	2,2
17,5	90	2,2	0	2,3
20	70	2,3	-	-
25	50	2,5	-	-
30	0	2,5	-	-

Static pressure: 1 mm H₂O = 0,04 in. H₂O
Airflow: 1 m³/h = 0,59 cfm